

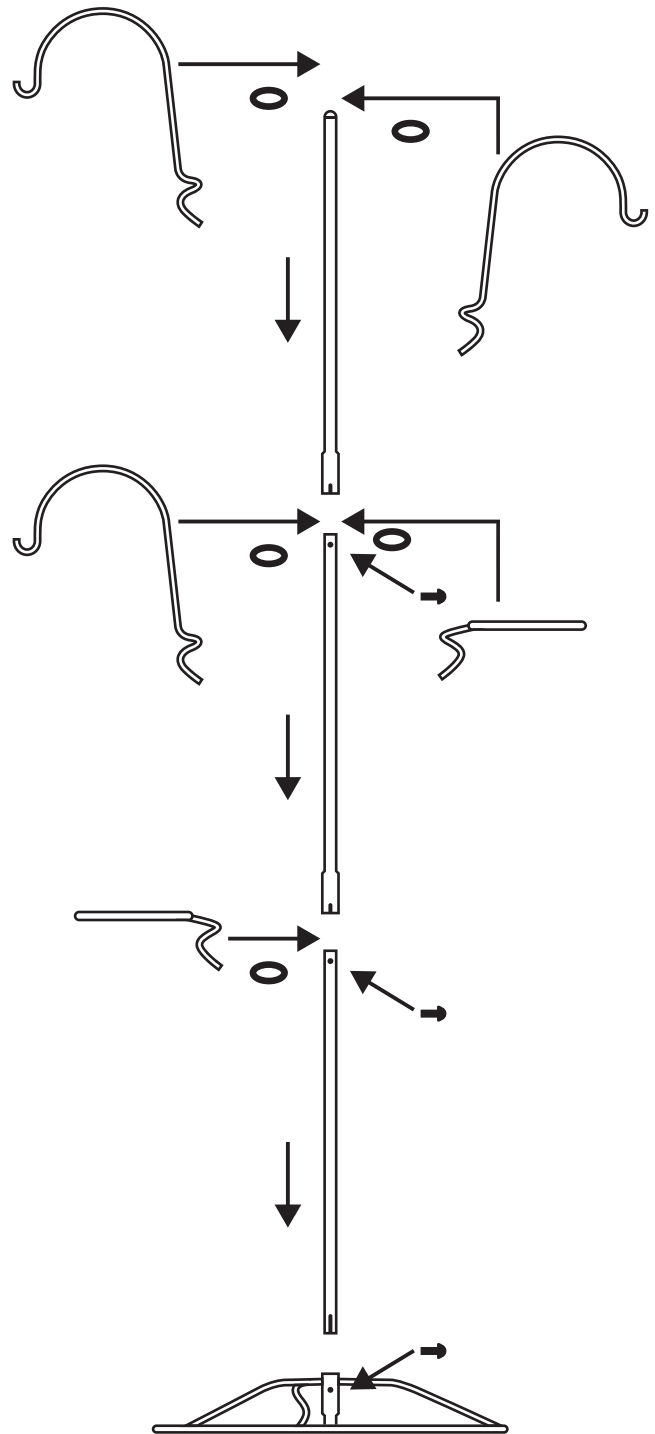
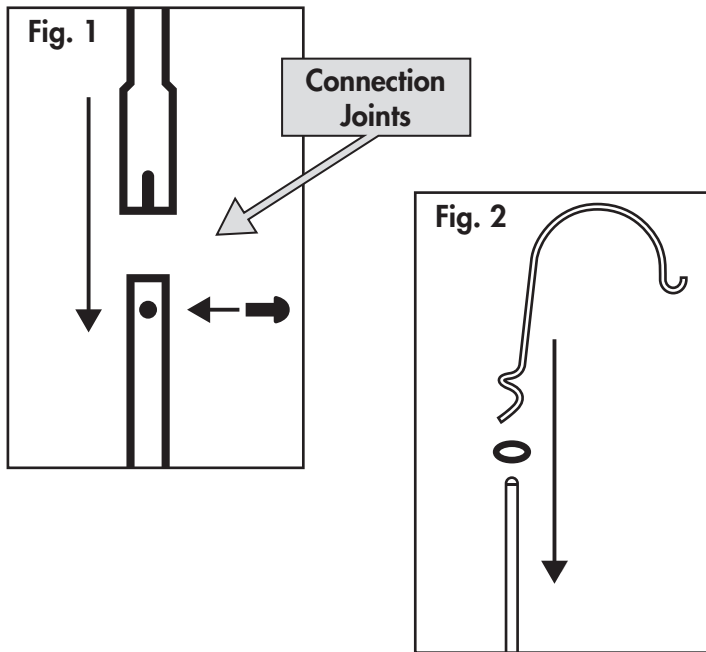


YARD TREE™

Model YT-5 Assembly Instructions

Questions?
 Let Lewis Tools Customer Service help!
 Call 1-800-589-7058 or
 Email customerservice@lewistools.com

THIS PACKAGE CONTAINS:	PART#	DESCRIPTION	QTY
	101-1006-01	Gravity Lock Hooks	3
	101-1006-01	Gravity Lock Rings	2
	101-1004-01	Top Pole Extension	1
	101-1003-01	Middle Pole Extension	1
	101-1002-01	Bottom Pole Extension	1
	101-1001-01	Balcony Base	1
	5702082	Set Screws	3
	6100048	Optional O-Ring Lock	5



Gravity Lock Hooks and Rings will not slide over the center trunk connection joints. Place the Gravity Lock Hooks and Rings in the desired section before the entire trunk is assembled. Your desired assembly may be different than our illustration. **(Fig. 1)**

Note: The Gravity Lock Hooks and Rings are designed to lock into place with a unique gravity lock design. **Optional O-Rings** have been provided to prevent movement of the hooks and rings after placement. Slide the o-ring over the center trunk sections before installing a hook or ring. **(Fig. 2)**

The Yard Tree is designed to be very stable. However, it may be necessary to anchor the Yard Tree base in the event of high winds or extreme weather.

Warning: Placing too much weight on top or to one side may make the Yard Tree unstable. For best results, balance the weight placed on the Yard Tree evenly. Place the heaviest items on the lowest hooks or rings.



YARD TREE

Modelo YT-5 Instrucciones de Ensamble

Modèle YT-5 Notice de Montage

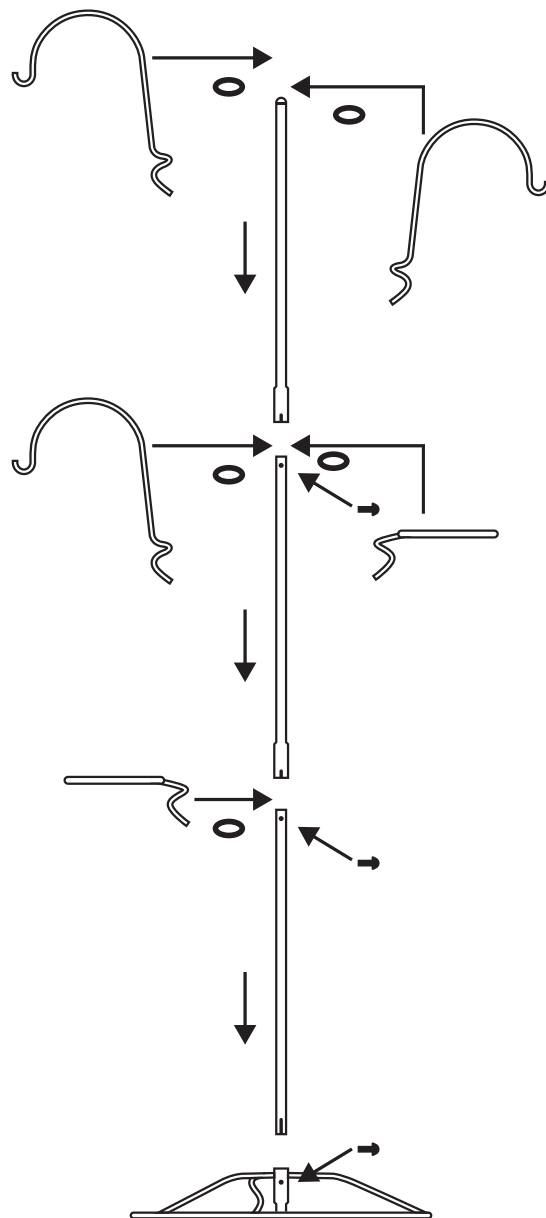
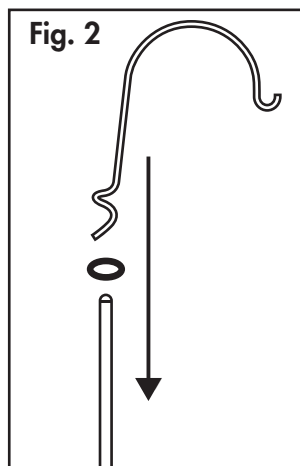
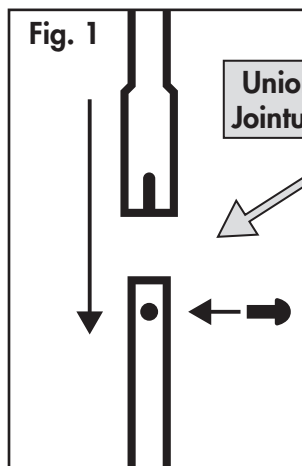
¿PREGUNTAS?

¡Permítame que el Servicio de Atención a Clientes de Lewis Tools lo ayude!
 Llame al 1-800-589-7058 O
 envíe un correo electrónico a customerservice@lewistools.com

QUESTIONS?

Le service après-vente Lewis Tools peut vous aider !
 Téléphonez au 1-800-589-7058 ou
 par courrier électronique à customerservice@lewistools.com

ESTE PAQUETE CONTIENE: CE PAQUET CONTIENT :	Número de parte Numéro de la pièce	Descripción • Description	Cantidad Quantité
		101-1006-01	Ganchos con Candado de Gravedad • Crochets à verrouillage par gravité
	101-1006-01	Anillos con Candado de Gravedad • Anneaux à verrouillage par gravité	2
	101-1004-01	Extensión Superior de Polo • Poteau rallonge du haut	1
	101-1003-01	Extensión Central de Polo • Poteau rallonge du milieu	1
	101-1002-01	Extensión Inferior de Polo • Poteau rallonge du bas	1
	101-1001-01	Base para Balcón • Base de balcon	1
	5702082	Juego de Tornillos • Vis de réglage	3
	6100048	Anillos de Plástico (candado) Opcionales • Optionnel : jointures torique (O-ring)	5



Los Ganchos y Anillos con Candado de Gravedad no se podrán deslizar a través de las uniones de los tubos centrales. Coloque los ganchos y anillos en la sección y altura deseada antes de que ensamble por completo los tres tubos centrales. La distribución y ensamble que usted elija no tiene que ser idéntica a nuestra ilustración. (Fig. 1)

Note: Los Ganchos y Anillos con Candado de Gravedad están diseñados para asegurarse en su lugar mediante un único diseño de candado con gravedad. Opcionalmente se han incluido Anillos de Plástico que previenen el movimiento de los ganchos y anillos una vez colocados. Deslice el anillo de plástico a través de las secciones del tubo central antes de instalar un gancho o anillo. (Fig. 2)

El Soporte de Plantas para Jardín está diseñado para ser bastante estable. Sin embargo, puede ser necesario anclar la base en el caso de fuertes vientos o condiciones climatológicas extremas.

Les crochets et anneaux ne glisseront pas par-dessus les jointures de connexion du tronc de centre. Placer les dans la section désirée avant que le tronc soit assemblé. Votre choix de montage peut être différent de notre illustration. (Fig. 1)

N.B. : Les Crochets et les anneaux sont conçus pour être verrouillé en place avec une fermeture à gravité unique. Les jointures toriques (O-rings) optionnels ont été fournis pour empêcher le mouvement des crochets et anneaux après le montage. Glisser la jointure torique (O-ring) sur les sections du tronc de centre avant d'installer des crochets ou des anneaux. (Fig. 2)

Le "Yard Tree", est conçu pour être très stable. Cependant, il peut être nécessaire d'y ancrer la base au cas de gros vents ou température extrême.

Advertencia: El colocar demasiado peso en la parte superior o en alguno de los lados puede hacer al Soporte de Plantas para Jardín inestable. Para mejores resultados balancee el peso colocado en cada lado del Soporte. Los artículos de mayor peso deberán de estar en los ganchos o anillos de la parte inferior.

Avertissement : Pour assurer l'équilibre du "Yard Tree" placez les articles les plus lourds vers le bas et distribuez tous les articles également autour de l'arbre



Lewis Tools
 PO Box 426 • Poway, CA 92074
www.lewistools.com